



ООО «ТЕХНОПРОК»

346400, ОБЛАСТЬ РОСТОВСКАЯ, ГОРОД НОВОЧЕРКАССК, ПРОСПЕКТ БАКЛАНОВСКИЙ, 119В ИНН\КПП 6150076602\615001001
тел. 8-800-700-22-61, e-mail: info@tehnoprok.com наш сайт: <http://www.tehnoprok.com/>

СМЕСИТЕЛЬНАЯ УСТАНОВКА 6м³ 22 л.с.

ИНСТРУКЦИЯ ПО ЭКСПЛУАТАЦИИ

1. УСТРОЙСТВО

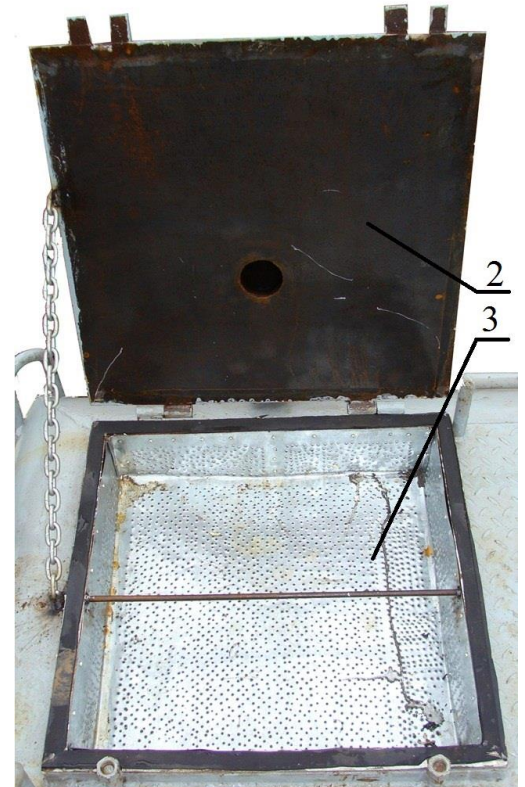
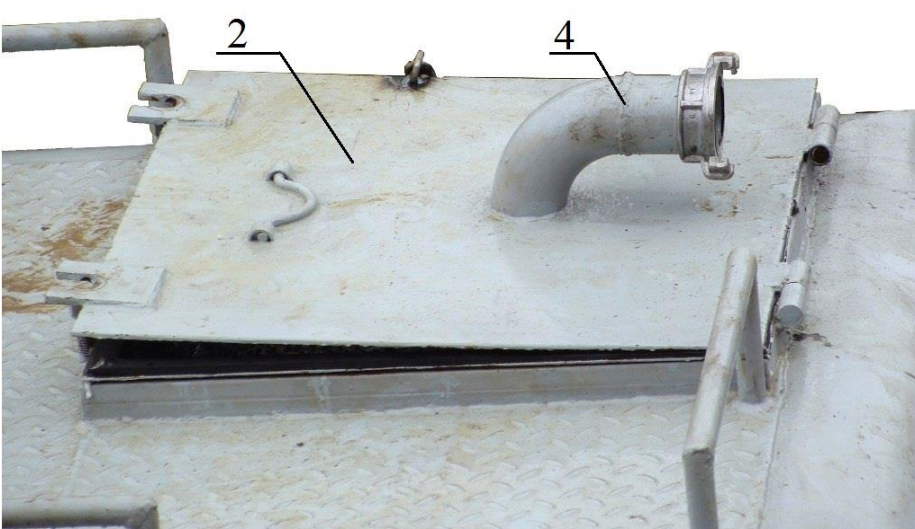
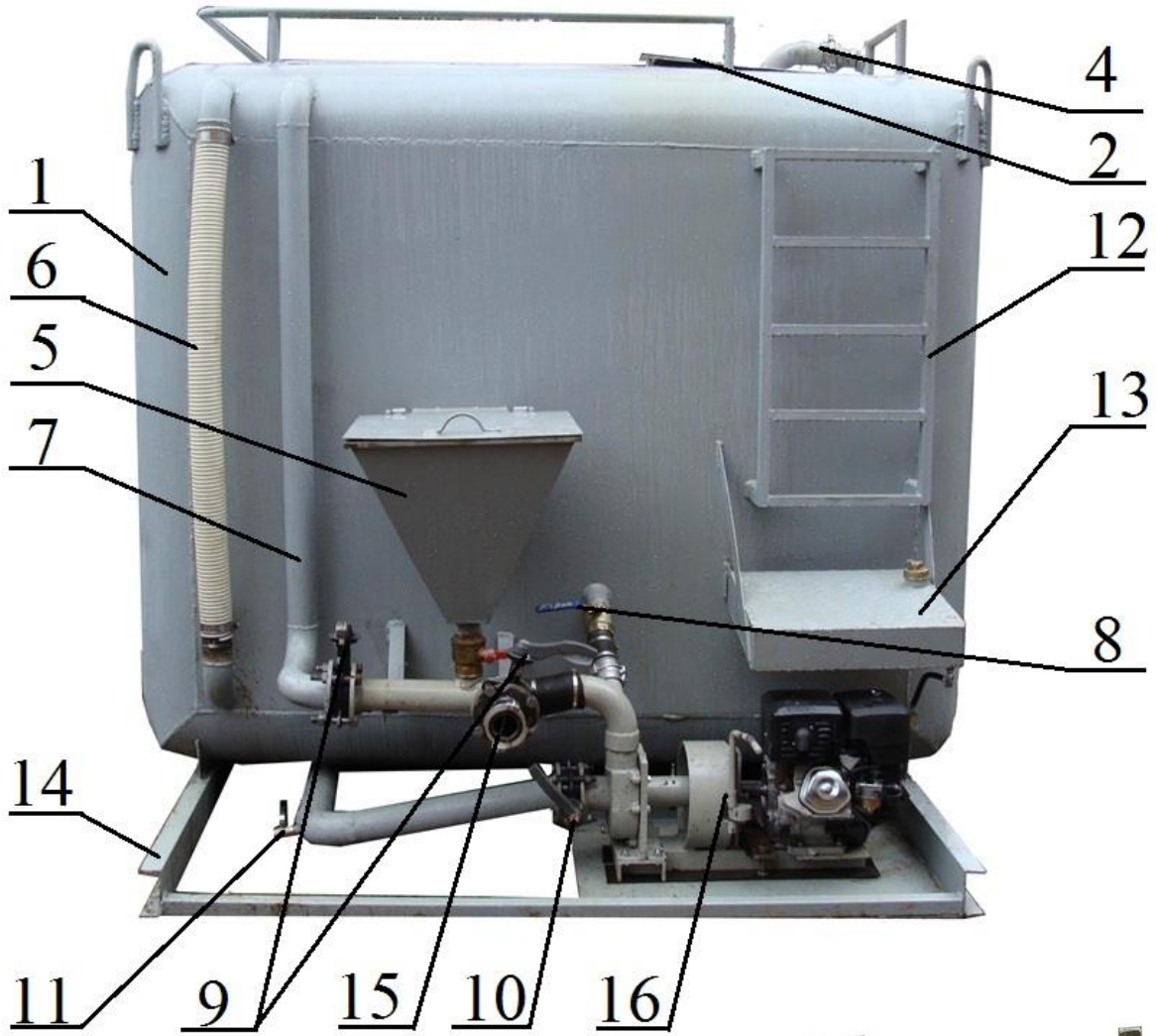


Рис 1

1.1 Смесительная установка (рис. 1) состоит из стальной сварной ёмкости объемом 6 м³ (1); люка (2); съемного фильтра поступающей воды, установленного в люке (3); принимающего патрубка с пожарным разъемом д.у. 70 мм, установленного на люке (4); бункера для засыпания бентонита (5); прозрачного трубопровода – показателя уровня жидкости (6); стальных трубопроводов (7); шаровых кранов 2 и 2,5” (8); задвижек д.у. 80 мм (9); задвижки д.у. 90 мм (10); сливного крана 3/4” (11); лестницы (12); топливного бака объемом 25 л (13); монтажной рамы (14); выходного патрубка с пожарным разъемом д.у. 70 мм (15); съемной центробежной помпы (16).

1.2 Центробежная помпа (рис. 2) состоит из центробежного насоса СМ80-50-200а-2 (1) (инструкция по эксплуатации прилагается); ДВС мощностью 22 л.с. (2) (инструкция по эксплуатации прилагается); аккумуляторной батареи (3).

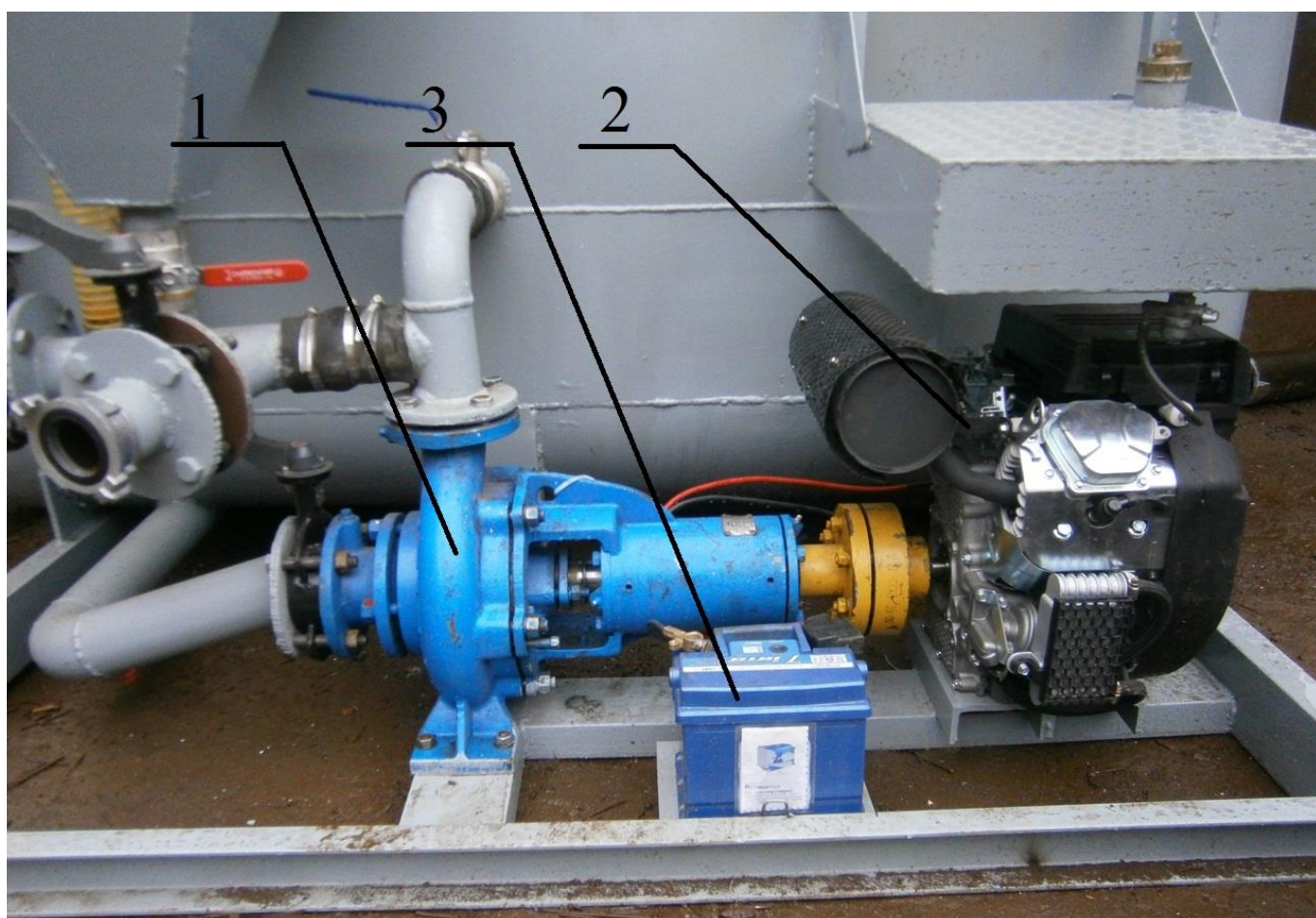


Рис. 2

2. ОСОБЕННОСТИ ЭКСПЛУАТАЦИИ

- 2.1 Принципиальное устройство данной установки является типовым для подобного класса смесительных установок и эксплуатируется по общим правилам.
- 2.2 при полностью открытой задвижке всасывающего патрубка помпа имеет максимальную производительность при работе на воде. При работе на бентоните заслонку задвижки можно прикрывать, добиваясь оптимальной производительности не перегружая двигатель.
- 2.3 Для долговечной работы сальникового уплотнения насоса ему необходимо охлаждение водой или бентонитом, поэтому нежелательно длительное вращение вала помпы без поступления жидкости.
- 2.4 Ознакомьтесь с инструкцией эксплуатации насоса.
- 2.5 Ознакомьтесь с инструкцией эксплуатации двигателя.
- 2.6 Данный двигатель не подзаряжает аккумуляторную батарею, поэтому нужно следить за уровнем зарядки и периодически подзаряжать ее от стационарного зарядного устройства.
- 2.7 Смесительная установка является единым блоком и может перевозиться в кузове автомобиля, а так же стационарно устанавливаться в кузове. Перевозить установку с заполненной емкостью запрещается. Масса установки с полой емкостью 1300 кг.
- 2.8 При монтаже установки на неровной плоскости следует подкладывать опоры под швеллера рамы по площади проекции емкости во избежание прогиба рамы.